

Frequenz [ MHz ]	260	280	320	360	380	400	440	480
Frequency	279,9	319,9	359,9	379,9	399,9	439,9	479,9	520
A	L	H	L	H	L	H	L	H
B	L	L	H	H	L	L	H	H

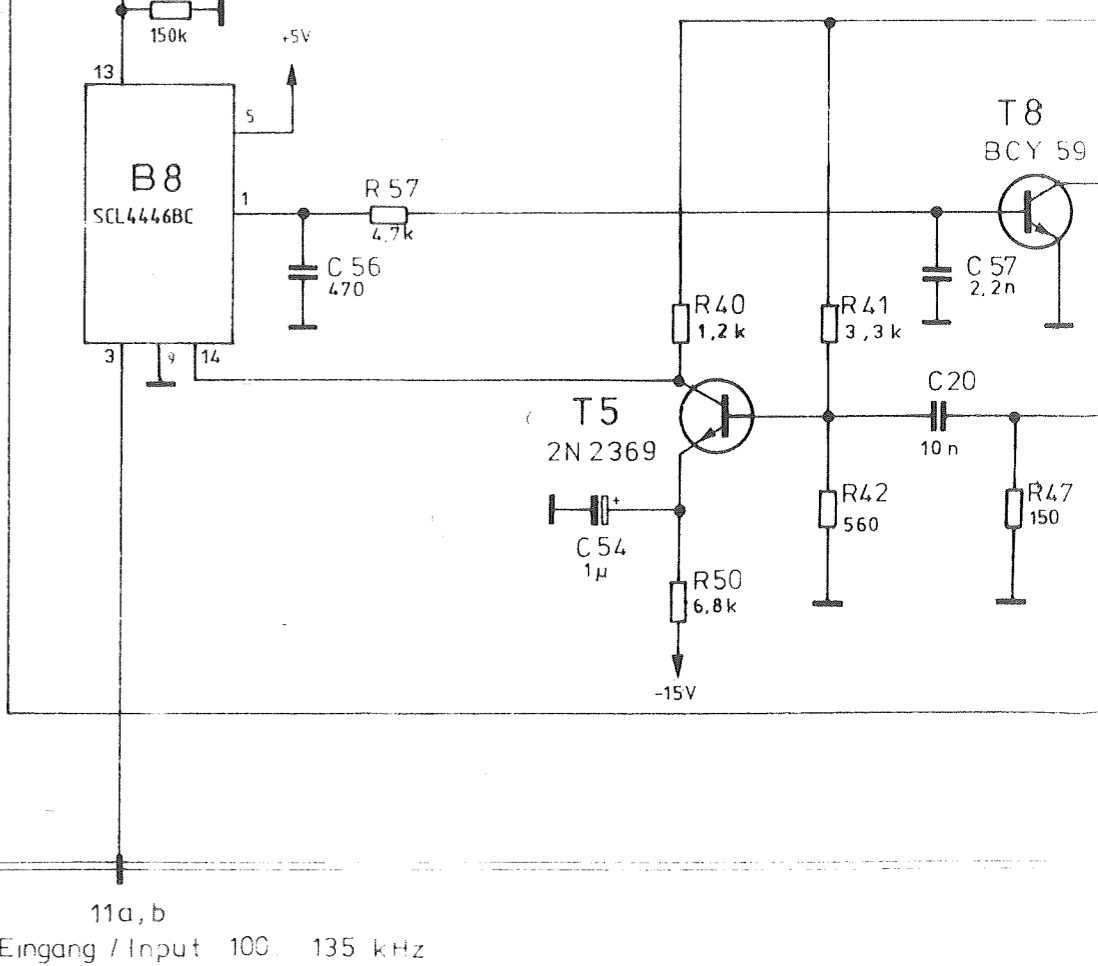
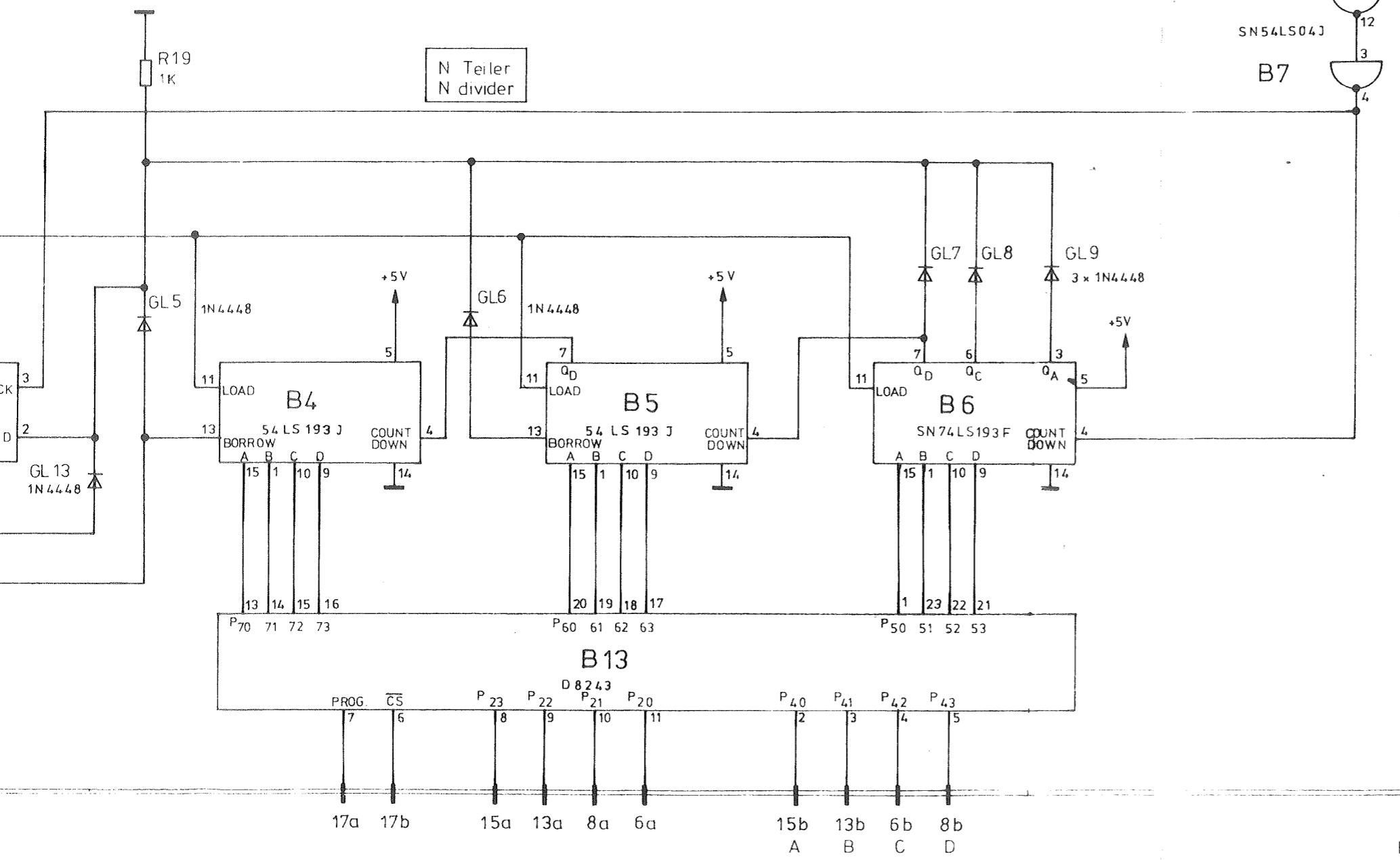
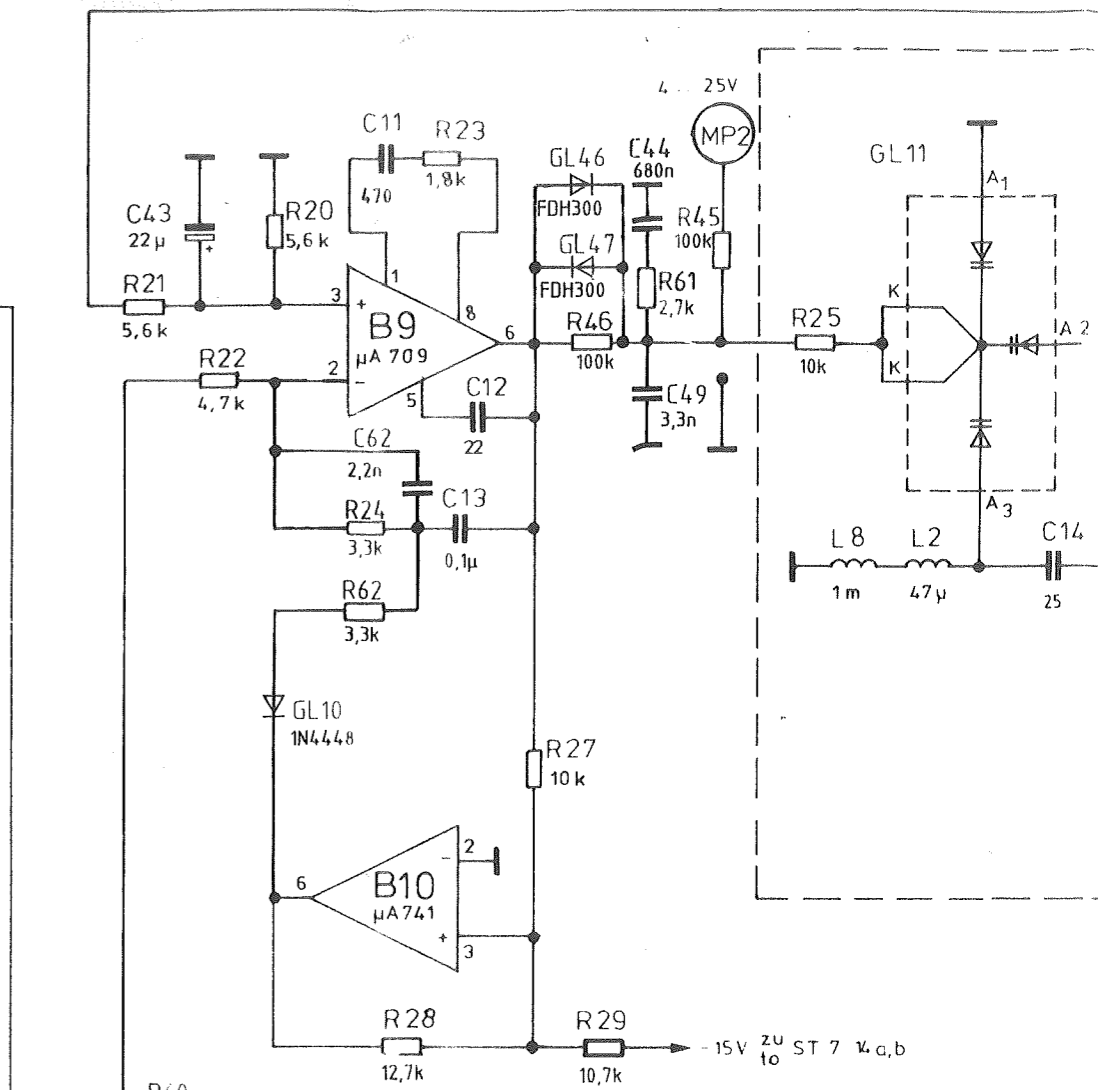
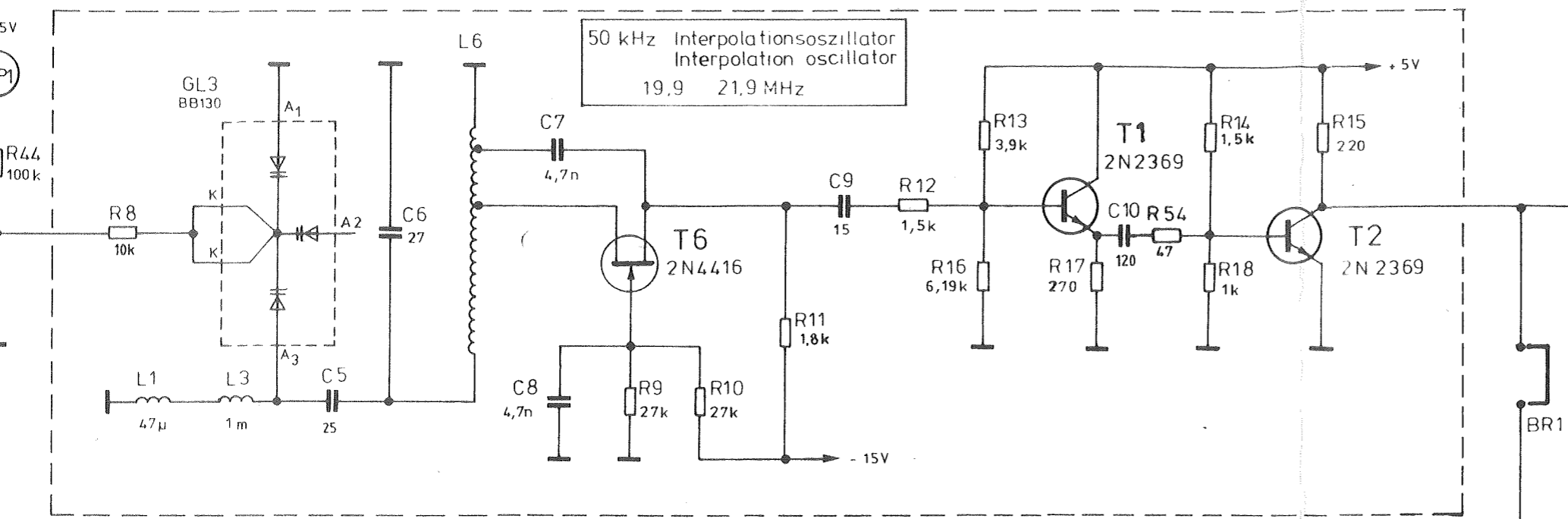
Frequenz [ MHz ]	0,4	130	190	260	380	520,0001	780
Frequency	129,9999	180,9999	259,9999	379,9999	520	789,9999	1040
C (Oscillator)	H	L	H	L	H	L	H
D (Teiler) Divider	L	H	H	L	L	L	L

Stromlauf gilt für VAR 02  
Circuit diagram is valid for model 02

Stromlauf zu Interpolationsoszillator -50kHz  
Interpolation oscillator -50kHz

Zeichn. Nr. **302.6415 S**  
302.4012V | 302.4012

19 a,b  
Ausgang / Output 2... 2.2 MHz



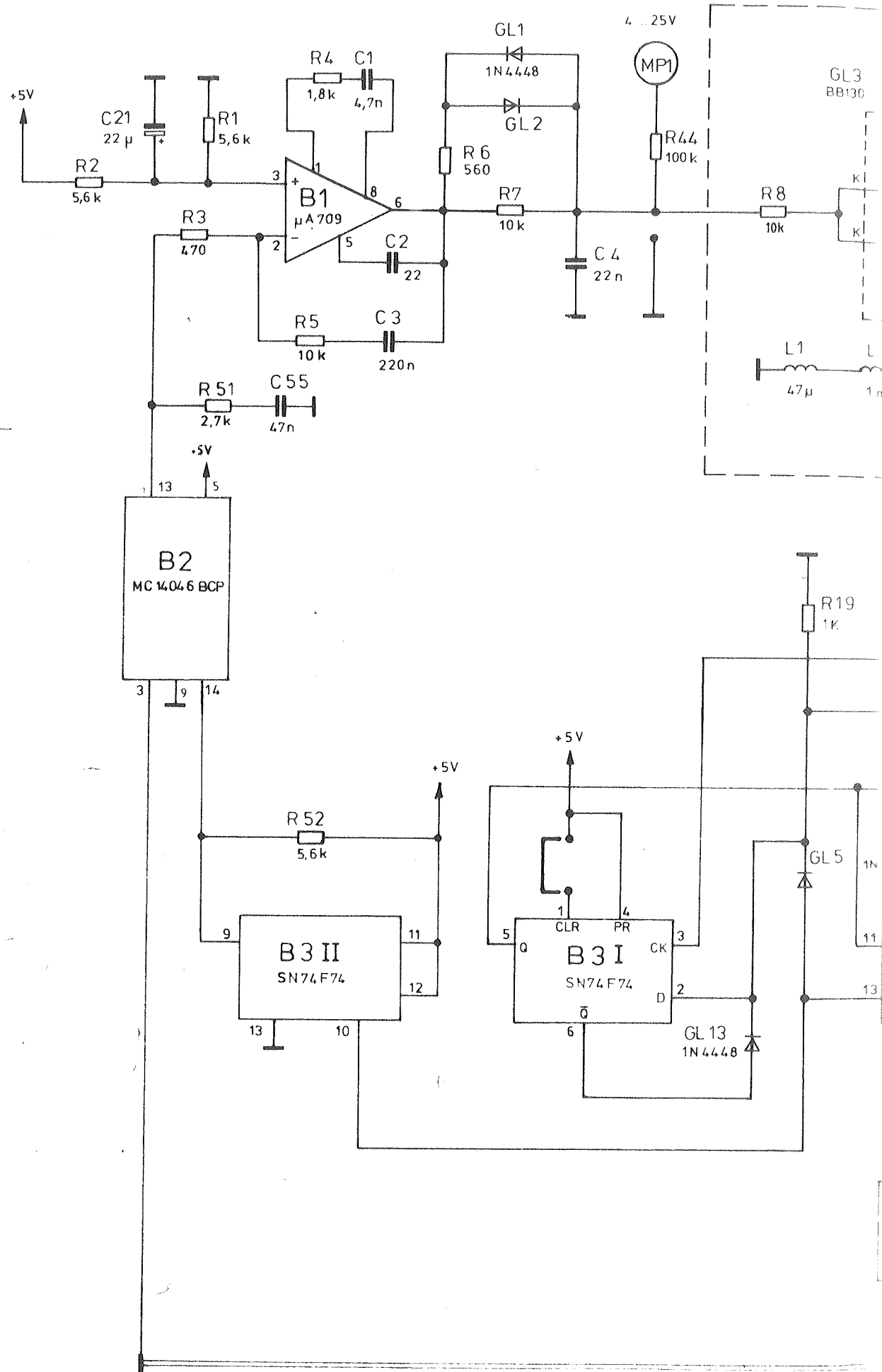
11a, b  
Eingang / Input 100. 135 kHz

And. zuef.	And. Mitg. Nr.	Name	Datum	And. Mitg. Nr.	Datum	And. zuef.	Name	Datum
						K	32901	1.85
G	29853	Co	5.83					
H	30593	co	10.83					
I	31273	CO	4.84					
J	31273	CO	7.84					

1GME	gegeben	Datum	Name	And. Mitg. Nr.	Datum	Name
	A	12.9.78	Hg	24668	2.79	Mu
	B	09.78	Gn	25166	07.79	Gn
	C			25863	01.80	Gn
	D			26489	01.81	Sy
	E			28027	11.81	Hs

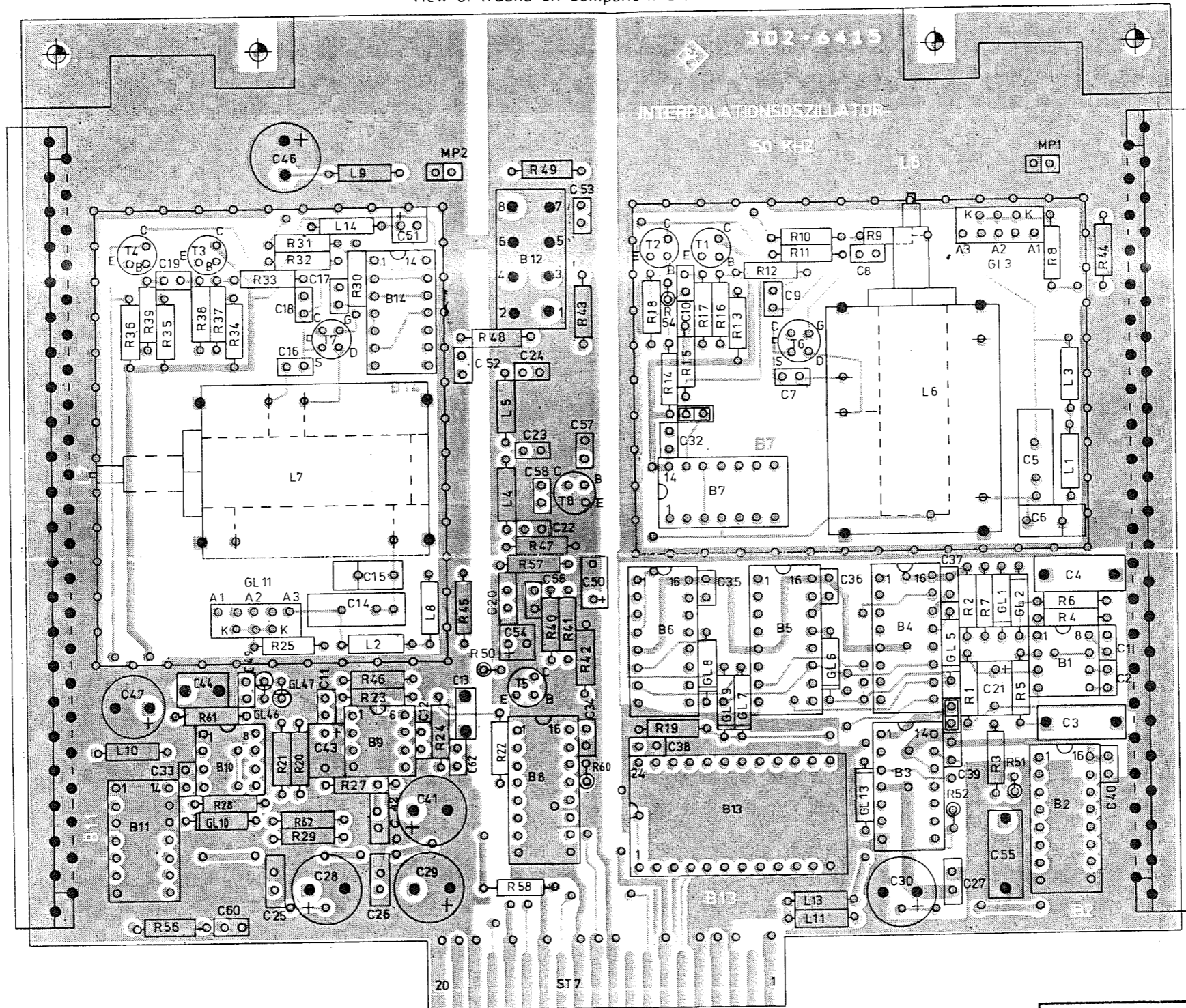
Diese Zeichnung ist unser Eigentum. Vervielfältigung, unbefugte Verwertung, Mitteilung an andere ist strafbar und schadenersatzpflichtig.

**ROHDE & SCHWARZ · MÜNCHEN**



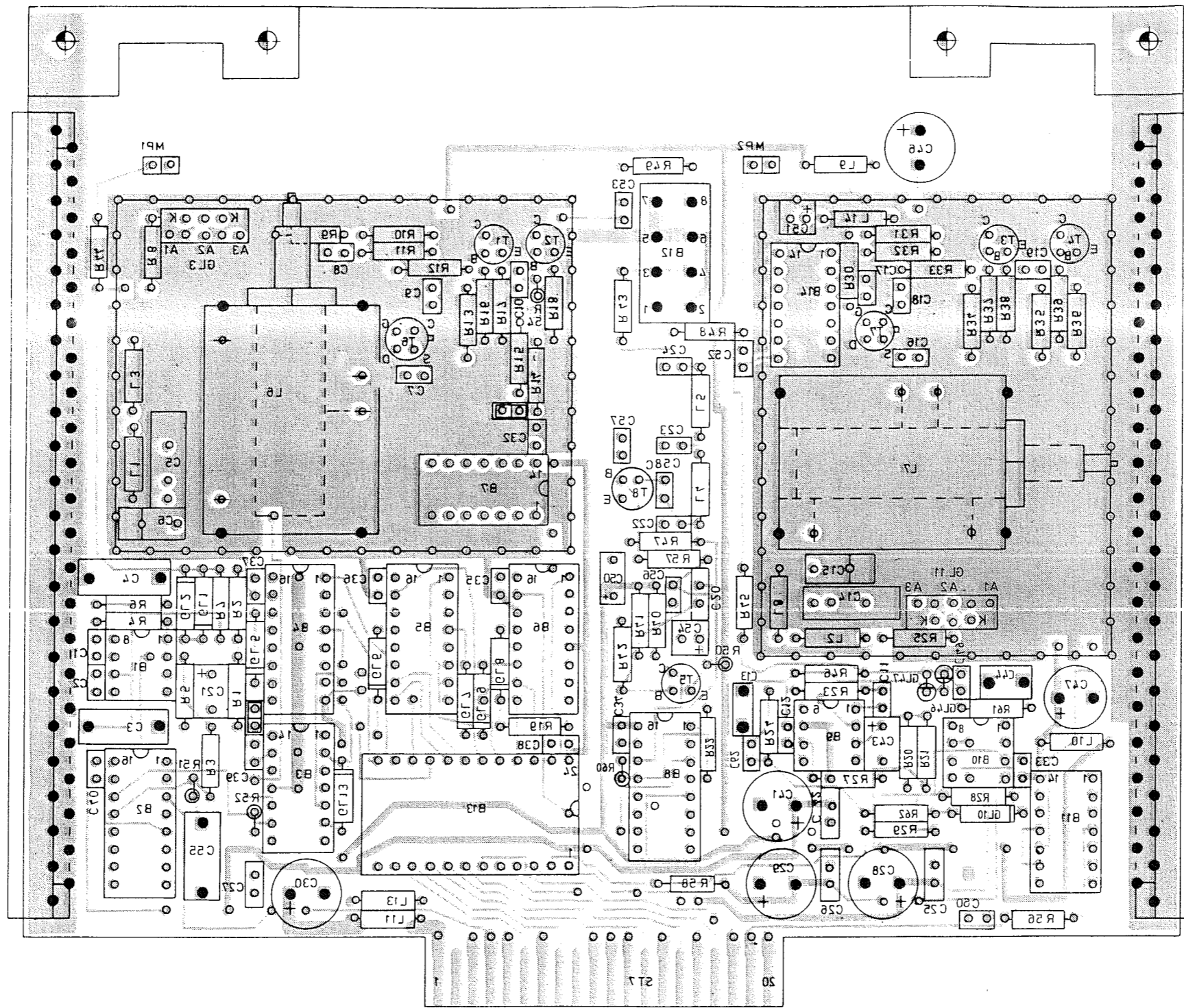
SI7 4a,b  
Eingang Referenz Input reference

Ansicht und Leitungsführung Bauteilseite  
View of tracks on component side



A 24545		10.78	Mü	Maße ohne Toleranzangabe	Maßstab 2 : 1			
B 25166		07.79	Gn					
C 25166		10.79	Gn	Halbzeug Werkstoff	Benennung			
D 25863		01.80	Gn					
F	28027	11.81	Hs	IGME	Tag	Name	Interpolationsoszillator - 50 kHz Interpolation oscillator 50 kHz	Z
H	29391	12.82	ib	Bearb.	22.8.78	Wm.		
K	29853	05.83	co	Gepr.			Zeichn.-Nr. 302.6415	Blatt Nr. 2 v. 3 B.
				Norm				
And Zust.		Anderungs-Mitteilung	Tag	Name	zu Gerät SMS		*eg v 302.4012V	erste Z 302.4012

Ansicht und Leitungsführung Lötseite  
View of tracks on solder side



A		245.45	10.78	Mu	Maße ohne Toleranzangabe	Maßstab: 2 : 1	Halbzeug Werkstoff
B		25.16 €	07.79	Gn			
C		25.16 €	10.79	Gn	IGME Tag Name	Benennung	Z
D		25.86.3	01.80	Gn			
F		28027	11.81	HS	Beitrag 22.8.78	Wm.	Interpolationsoszillator-50 kHz
H		29391	12.82	ib			
K		29853	05.83	co	Interpolation oscillator 50 kHz		
ROHDE & SCHWARZ MÜNCHEN		302.6415		Blatt-Nr. 3		B	
SM S		302.4012V		erste 302.4012			